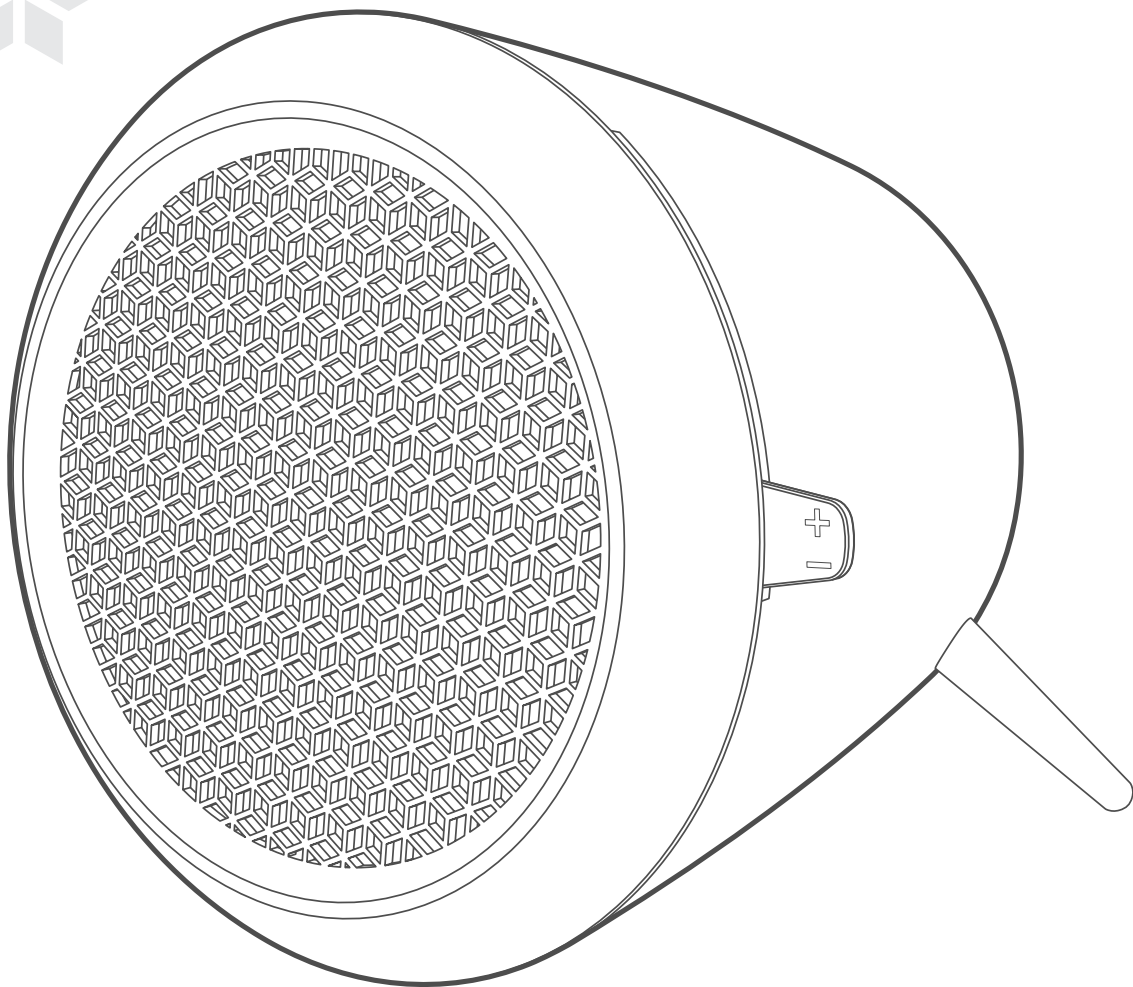


THE BULLET

Bluetooth-Lautsprecher mit NFC-Technologie



Bedienungsanleitung

Sehr geehrter Kunde,

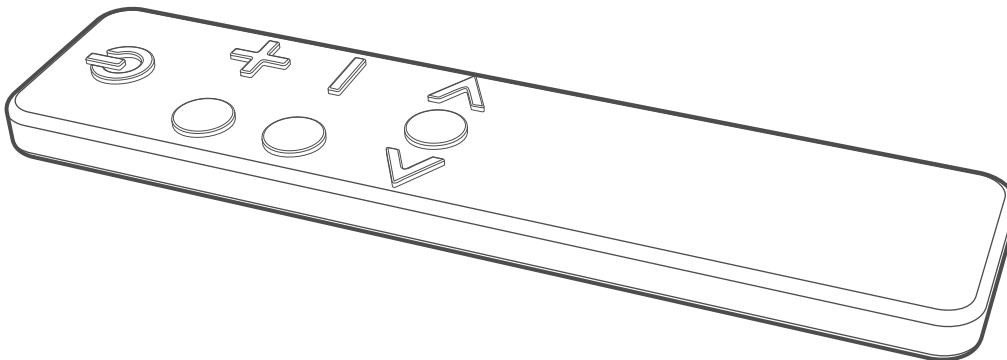
vielen Dank für den Kauf eines IRC-Produkts. Wir freuen uns, dass Sie sich für eines unserer Produkte entschieden haben. Wir sind uns sicher, dass Sie Ihr neues Produkt viele Jahre zu Ihrer vollsten Zufriedenheit nutzen können.

IRC hat seinen Sitz in Dänemark, Skandinavien und ist weltweit für sein modernes minimalistisches Design bekannt. Seit dem Jahr 2001 produziert und entwickelt IRC digitale Audio-Produkte, die sich durch ihr attraktives Erscheinungsbild, ihre fortschrittliche Technologie und leichte Bedienung auszeichnen und von weltweit führenden Anbietern unterstützt werden.

IRC setzt sich für den Umweltschutz ein. Um Papierabfall zu vermeiden, ist die Bedienungsanleitung des Produktes auf beigefügtem USB-Stick gespeichert. Wir hoffen, dass Ihnen der beigelegte Schlüsselanhänger ebenfalls gefällt.

Damit Sie stets die aktuellsten Informationen zu Software-Updates oder neuen Funktionen Ihres Produktes erhalten, registrieren Sie bitte Ihr Produkt auf unserer Website www.ircgo.com. Wir kontaktieren Sie nur bei wichtigen Informationen zu Ihrem Produkt per E-Mail.

Allen angemeldeten Benutzern bieten wir eine durchdesignte Fernbedienung für Ihr Gerät mit einem Preisnachlass von 30 % an. Sobald Sie angemeldet sind, lassen wir Ihnen Informationen zu dem Angebot zukommen.



Bitte beachten Sie: Die Fernbedienung wird voraussichtlich im April/Mai 2015 auf den Markt kommen.

Sollten Sie Fragen oder Anregungen haben, nehmen Sie bitte mit uns Kontakt auf unter info@ircgo.com.

Alles Gute

Ihr IRC-Team

Sie können uns auf den Social-Media-Plattformen Facebook unter www.facebook.com/ircgo und Twitter unter https://twitter.com/IRC_Nordic folgen.

Wichtige Sicherheitshinweise



1. Lesen Sie die Bedienungsanleitung.
2. Bewahren Sie die Bedienungsanleitung auf.
3. Beachten Sie alle Warnhinweise.
4. Befolgen Sie alle Anweisungen.
5. Verwenden Sie den Lautsprecher nicht in der Nähe von Wasser.
6. Reinigen Sie das Gerät ausschließlich mit einem trockenen Tuch.

WARNUNG: VERMEIDEN SIE DEN KONTAKT MIT REGEN ODER FEUCHTIGKEIT, UM BRANDGEFAHR ODER DAS RISIKO EINES ELEKTRISCHEN SCHLAGES ZU VERMEIDEN.

Zur Vermeidung von Stromunfällen, Bränden, usw.:

1. Platzieren Sie das Gerät niemals in die Nähe von Wärmequellen, wie Heizungen, Heizstrahlern, Öfen oder anderen Geräten (einschließlich Verstärkern), die Wärme erzeugen.
2. Blockieren Sie nicht die Belüftungsöffnungen des Geräts.
3. Das Gerät sollte nicht mit Wassertropfen und Wasserspritzern in Berührung kommen. Platzieren Sie mit Wasser gefüllte Behältnisse, wie Vasen, nicht auf dem Gerät.
4. Stellen Sie keine schweren Gegenstände auf das Gerät. Diese könnten hinunterfallen und das Gerät beschädigen. Treten Sie nicht auf das Gerät.
5. Bitte lesen Sie die an der Rückseite des Geräts angebrachten Hinweise zur Leistungsaufnahme und weitere Sicherheitsinformationen.
6. Verwenden Sie dieses Gerät ausschließlich mit dem mitgelieferten Netzteil.
7. Achten Sie darauf, dass niemand auf das Netzkabel tritt oder dieses quetscht, insbesondere in der Nähe der Stecker, der Steckdosen und dort, wo das Kabel das Gerät verlässt.

8. Ziehen Sie den Netzstecker niemals am Netzkabel aus der Steckdose. Ziehen Sie das Netzkabel ab, indem Sie den Stecker fest anfassen und ihn dann herausziehen.
9. Reparieren oder ersetzen Sie unverzüglich alle beschädigten oder ausgefranzten Netzkabel. Verwenden Sie das Netzkabel nicht, wenn Sie Risse oder Abrieb am Kabel oder dem Stecker feststellen.
10. Zur Vermeidung von Brand- oder Stromschlaggefahr benutzen Sie dieses Gerät bitte nicht mit Verlängerungskabeln oder Steckdosen, bei denen der Stecker nicht vollständig eingeführt werden kann.
11. Ziehen Sie bei Regen und Gewitter für zusätzlichen Schutz den Netzstecker. Trennen Sie das Gerät ebenfalls vom Stromnetz, wenn Sie es über einen längeren Zeitraum nicht benutzen. Dadurch gewährleisten Sie zusätzlichen Schutz im Falle von Gewittern und Stromschwankungen.
12. Führen Sie keine Servicearbeiten selbst durch. Nach dem Öffnen bzw. Entfernen des Gehäuses sind Teile des Gerätes zugänglich, die unter gefährlicher Spannung stehen. Wartungsarbeiten sollten ausschließlich von qualifizierten Technikern durchgeführt werden.
13. Der Normalbetrieb des Produktes kann von starken elektromagnetischen Interferenzen gestört werden. Wenn dies der Fall ist, setzen Sie das Gerät zurück, wie in der Bedienungsanleitung beschrieben. Falls der Normalbetrieb nicht fortgesetzt werden kann, ändern Sie bitte den Standort des Gerätes.
14. Ziehen Sie das Netzteil aus der Steckdose, um das Gerät vom Stromkreislauf zu trennen. Das vom Netz getrennte Gerät sollte leicht wieder in Betrieb zu nehmen sein.
15. Lassen Sie im Interesse der Sicherheit und aus Gründen der Energieersparnis das Gerät niemals über einen längeren Zeitraum unbeaufsichtigt angeschaltet, z. B. über Nacht, während Sie im Urlaub sind oder das Haus verlassen haben. Schalten Sie das Gerät aus und ziehen Sie den Netzstecker aus der Netzsteckdose.
16. Die Batterie der Fernbedienung darf keiner übermäßigen Hitze wie z.B. Sonneneinstrahlung, Feuer oder Ähnlichem ausgesetzt werden.
17. Fehler beim Batteriewechsel können zu einer Explosionsgefahr führen. Achten Sie darauf, dass Sie ausschließlich den gleichen oder einen gleichwertigen Bautypen verwenden.

Inhalt

Wichtige Sicherheitshinweise	2
Inhalt	3
Erste Schritte	4
Draufsicht	4
Vorderansicht.....	4
Geräterückseite	4
Modus wechseln.....	5
Regelung der Lautstärke	5
Anzeige-LED	5
Bluetooth-Modus	5
Den Lautsprecher mit einem Bluetooth-Gerät koppeln	5
Bluetooth-Speicher zurücksetzen.....	5
NFC (Nahfeldkommunikation)	6
AUX IN-Modus	6
Fehlerbehebung	6
Technische Daten	7
Garantie	8

Erste Schritte

Holen Sie den Bluetooth-Lautsprecher vorsichtig aus der Verpackung. Bewahren Sie die Verpackung zur weiteren Nutzung auf.

Verpackungsinhalt

- Hauptgerät
- Netzteil
- Bedienungsanleitung

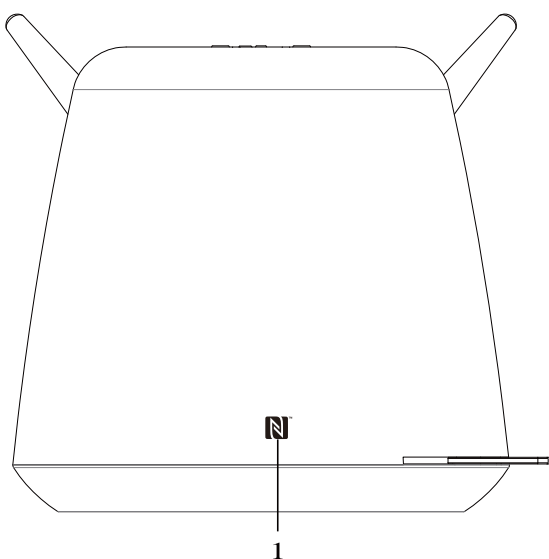
Aufstellen des Lautsprechers

Stellen Sie Ihren Lautsprecher auf eine flache/stabile Oberfläche, so dass er keinen Vibrationen ausgesetzt ist.

Vermeiden Sie folgende Standorte:

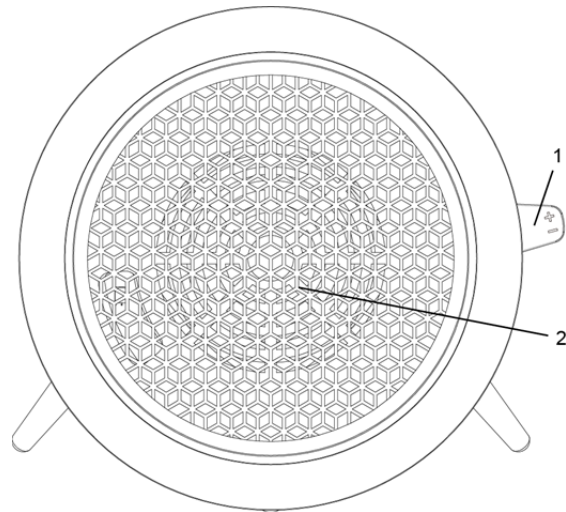
- Orte, an denen der Lautsprecher direktem Sonnenlicht ausgesetzt ist.
- Orte, an denen der Lautsprecher in der Nähe von Wärmequellen steht.
- Orte mit hoher Feuchtigkeit und schlechter Belüftung.
- Staubige Plätze.
- Feuchte Plätze oder Orte, wo die Möglichkeit besteht, dass Wasser auf das Gerät tropft oder spritzt.

Draufsicht



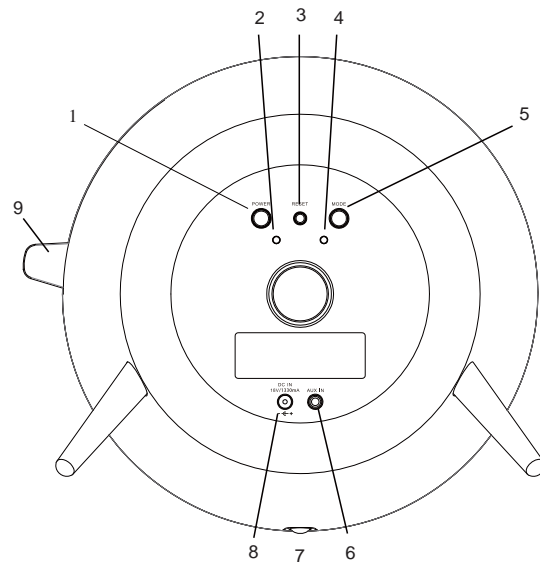
1. NFC-Sensor

Vorderansicht



1. LAUTSTÄRKE +/- Rad
2. Lautsprecher

Geräterückseite



- | | |
|--------------------|-----------------------|
| 1. EIN/AUS-Taste | 6. AUX IN-Buchse |
| 2. BETRIEBSANZEIGE | 7. Infrarot-Sensor |
| 3. RÜCKSETZ-Taste | 8. DC IN-Buchse |
| 4. MODUS-Anzeige | 9. LAUTSTÄRKE +/- Rad |
| 5. MODUS-Taste | |

Den Lautsprecher an-/ausschalten

Verbinden Sie den Stecker am Ende des Netzteils mit der **DC IN**-Buchse auf der Rückseite des Lautsprechers. Stecken Sie dann das Netzteil in die Steckdose. Drücken Sie die **POWER-Taste**, um den Lautsprecher an- oder auszuschalten.

Modus wechseln

Drücken Sie die **MODE-Taste**, um zwischen den Modi Bluetooth und Aux IN zu wechseln.

Regelung der Lautstärke

Stellen Sie die Lautstärke ein, indem Sie **LAUTSTÄRKE +/- Rad** drehen.

Anzeige-LED

Anzeige	LED	Bedeutung
BETRIEBSANZEIGE	Aus	Der Lautsprecher ist ausgeschaltet.
	Rot	Der Lautsprecher ist eingeschaltet.
MODUS-Anzeige	Langsames blaues Blinken	Der Lautsprecher befindet sich im Bluetooth-Modus und verbindet sich gerade über Bluetooth mit einem anderen Gerät.
	Blau	Der Lautsprecher befindet sich im Bluetooth-Modus und hat sich bereits über Bluetooth mit einem anderen Gerät verbunden.
	Grün	Der Lautsprecher befindet sich im Aux IN-Modus.

Bluetooth-Modus

Drücken Sie die **POWER-Taste**, um den Lautsprecher einzuschalten.

Die **MODUS-Anzeige** beginnt zu blinken, wenn der Lautsprecher nach Geräten sucht, mit denen er sich über Bluetooth koppeln kann.

Den Lautsprecher mit einem Bluetooth-Gerät koppeln

1. Schalten Sie den Lautsprecher in den Bluetooth-Modus.
2. Schalten Sie Ihr Bluetooth-Gerät ein und wählen Sie den Suchmodus.
3. „Bullet“ wird auf Ihrem Bluetooth-Gerät angezeigt.
4. Wählen Sie „Bullet“ und geben Sie ggf. „0000“ als Passwort ein.
5. Der Lautsprecher zeigt an, dass die Kopplung erfolgreich war, indem die **MODUS -Anzeige** zu blinken aufhört und stattdessen durchgehend leuchtet.
6. Spielen Sie Ihre Musik wie gewöhnlich auf Ihrem Gerät ab.
7. Um den Lautsprecher mit einem anderen Bluetooth-Gerät zu koppeln, müssen Sie zunächst das bereits gekoppelte Gerät trennen, indem Sie „Forget device“ in den Bluetooth-Einstellungen Ihres Gerätes auswählen. Sobald Sie das getan haben, können Sie eine neue Verbindung herstellen, indem Sie die Schritte 1 bis 5 erneut durchführen

Bluetooth-Speicher zurücksetzen

Halten Sie die **RESET-Taste** 5 Sekunden lang gedrückt, um die Bluetooth-Kopplungsinformationen zu löschen.

NFC (Nahfeldkommunikation)

NFC ermöglicht Ihnen den schnellen und einfachen Verbindungsaufbau mit Bluetooth-Geräten.

1. Drücken Sie die **MODE-Taste** mehrmals, um in den Bluetooth-Modus zu wechseln.
2. Stellen Sie sicher, dass NFC auf Ihrem mobilen Gerät eingeschaltet ist.
3. Halten Sie Ihr Mobilgerät mit etwa 2 cm Abstand an den NFC-Sensor auf der Oberseite, um eine automatische Verbindung zwischen Ihrem Mobilgerät und dem Lautsprecher herzustellen.
4. Ihr Gerät schaltet dann automatisch das Bluetooth ein und führt die Kopplung zwischen Ihrem Gerät und dem Lautsprecher durch. Es sind keine weiteren Einstellungen erforderlich.

AUX IN-Modus

In diesem Modus können Sie einen MP3-Player oder ein anderes externes Audiogerät ohne großen Aufwand anschließen.

1. Schließen Sie Ihr externes Audiogerät über ein Audiokabel (3,5 mm Klinke, nicht mitgeliefert) am **AUX IN** auf der Geräterückseite an.
2. Stecken Sie das Netzteil in die Steckdose und drücken Sie die **POWER-Taste, um den Lautsprecher einzuschalten.**
3. Drücken Sie die **MODE-Taste**, bis die **MODUS-Anzeige** grün aufleuchtet, um in den Aux IN-Modus zu wechseln.
4. Im AUX IN-Modus steuern Sie Ihr Wiedergabegerät direkt.
5. Für beste Wiedergabe stellen Sie die Lautstärke auf dem Audiogerät ein.

Fehlerbehebung

Problem	Abhilfe
Kein Strom	Stellen Sie sicher, dass das System an eine funktionierende Steckdose angeschlossen ist.
Keine Bluetooth-Verbindung	Stellen Sie sicher, dass Ihr Bluetooth-Gerät für andere Geräte sichtbar ist. Ihr Bluetooth-Gerät ist möglicherweise außer Reichweite. Versuchen Sie, Ihr Bluetooth-Gerät näher an den Lautsprecher zu bringen. Stellen Sie sicher, dass Ihr Bluetooth-Gerät die Übertragung von Audiodaten unterstützt. Positionieren Sie Ihr Bluetooth-Gerät und/oder den Bluetooth-Lautsprecher weiter weg von anderen Geräten, die elektromagnetische Störungen verursachen. Falls möglich, schalten Sie alle anderen sich in der Nähe befindlichen Bluetooth-Geräte oder deren Bluetooth-Funktion aus. Schalten Sie den Bluetooth-Lautsprecher aus und wieder ein.
Kein Ton im Bluetooth-Modus	Schalten Sie alle anderen sich in der Nähe befindlichen gekoppelten Geräte oder deren Bluetooth-Funktion aus und verbinden Sie erneut das Gerät, das Sie hören möchten. Stellen Sie sicher, dass der Bluetooth-Lautsprecher nicht stummgeschaltet ist. Ihr Bluetooth-Gerät ist möglicherweise außer Reichweite. Versuchen Sie, Ihr Bluetooth-Gerät näher an den Lautsprecher zu bringen. Schalten Sie den Bluetooth-Lautsprecher aus und wieder ein.
Kein Ton im AUX IN-Modus	Stellen Sie sicher, dass das verbundene Gerät eingeschaltet ist und etwas wiedergibt. Stellen Sie sicher, dass sich der Bluetooth-Lautsprecher im AUX IN-Modus befindet. Stellen Sie sicher, dass der 3,5 mm Klinkenstecker vollständig in dem Bluetooth-Lautsprecher steckt.

Technische Daten

Geräte	Technische Daten
Beschreibung:	Bluetooth-Lautsprecher
Anforderungen an das Netzteil:	AC-Eingang: 110-240 V~, 50-60 Hz DC-Ausgang: 18 V/1330 mA
Audio-Ausgangsleistung:	20 W RMS
Energieverbrauch:	24 W (max.)
Abmessung (B x H x T):	220 mm x 220 mm x 215 mm



Dieses Symbol auf dem Produkt oder in der Bedienungsanleitung bedeutet, dass Ihr elektrisch/elektronisches Gerät am Ende seiner Lebensdauer getrennt von Haushaltsmüll entsorgt werden muss. Für weitere Informationen kontaktieren Sie bitte die lokalen Behörden oder den Händler, bei dem Sie das Produkt gekauft haben.

Garantie

IRC Nordic bietet Ihnen im Rahmen des geltenden Rechts Gewährleistungsansprüche, die Herstellungs- und Materialfehler umfassen, welche trotz normaler Benutzung des Produkts auftreten.

Die Gewährleistung deckt keine Fehler, Schäden oder Abnutzung ab, die direkte oder indirekt Folge von Fehlbedienung, schlechter Wartung, Gewalteinwirkung, Schlägen oder Fallenlassen sowie unbefugter Bedienung, Fehlfunktionen aufgrund der Verbindung anderer Geräte, Schäden in Zusammenhang mit Feuer, Kurzschlüssen usw. sind. Mängelansprüche, die mittels einfachen Tests des Produktes festgestellt werden müssen, müssen innerhalb angemessener Frist gegenüber dem Händler, bei dem das Produkt gekauft wurde, geltend gemacht werden. Der Artikel kann anschließend zur Reparatur eingesandt werden.